

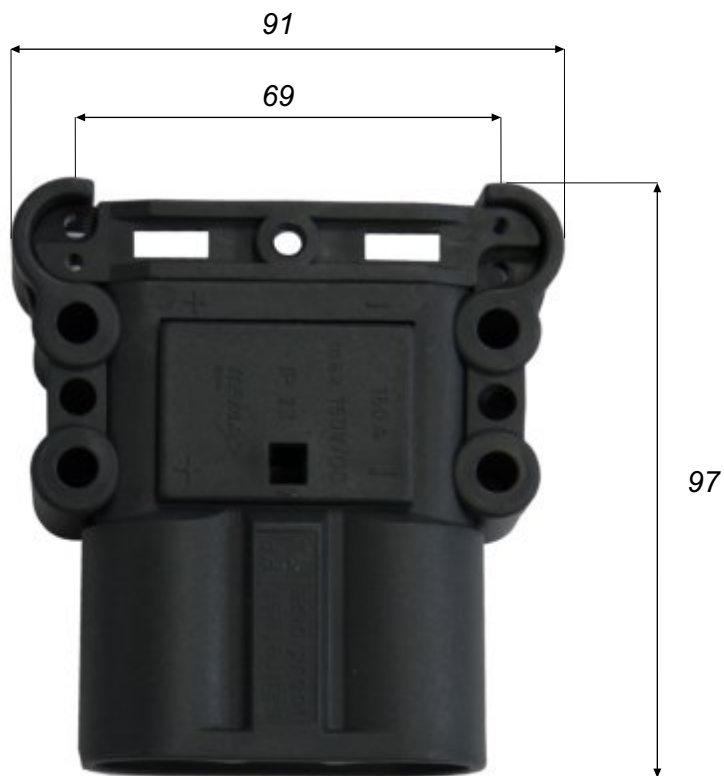
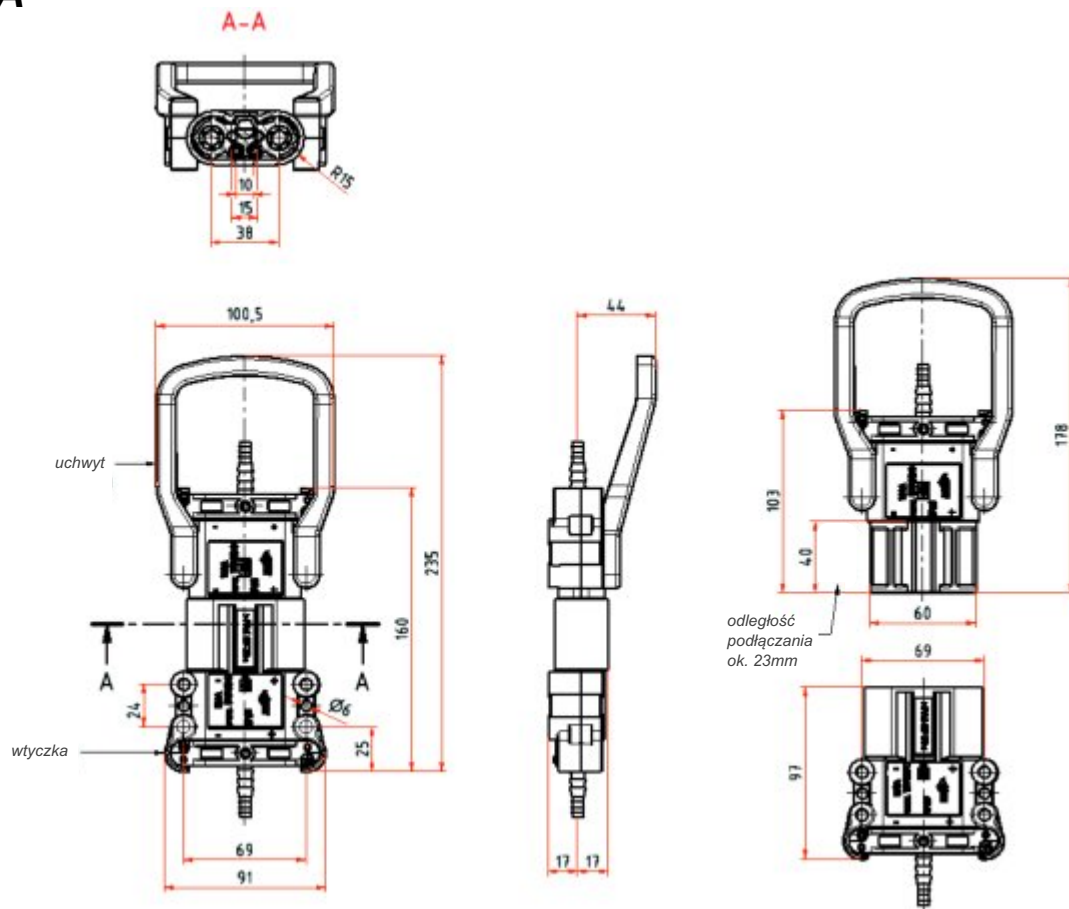
Jak zmierzyć wtyczkę?



BATEKO
specjaliści od baterii



160A





Wtyczka znajduje się przy wózku i ma dwa wtyki.



męska

Gniazdo znajduje się przy baterii i nie ma wtyków.



żeńskie

Przy doborze wtyczki, gniazda należy uwzględnić:

- producenta
- napięcie (A), np. 80A, 160A, 320A
- dostępne przekroje przewodów, np. 16, 25, 35, 50, 70, 95mm
- kolor obudowy
- w przypadku wtyczek i gniazd Anderson: wtyczka = gniazdo